

Produto:

VOL - Voltímetro

1822003000000020000000 | A6

*Leia cuidadosamente antes de iniciar a utilização do produto.***Descrição / Aplicação**

VOL - O Indicador de tensão atua na monitoração de tensão alternada (ca). Sua atuação ocorre em função da tensão que passa diretamente pelos seus terminais de monitoração.

Aplicação: Indicação de tensão em maquinas e painéis de controle

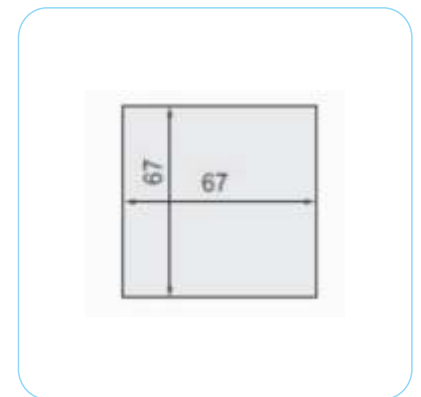
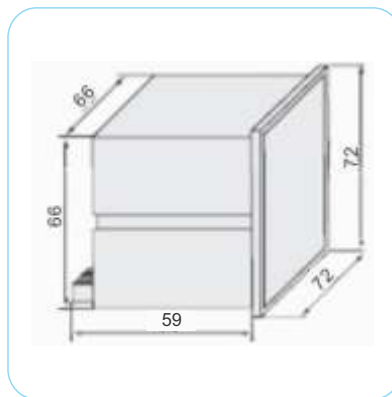
Modo de Funcionamento

Ao ser energizado, o VOL passará a realizar a leitura da tensão que passa pelos seus terminais de monitoração, essa leitura será indicada no display do aparelho

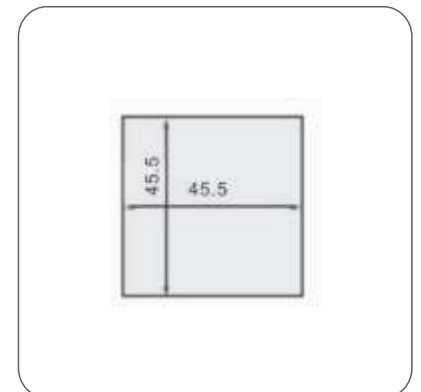
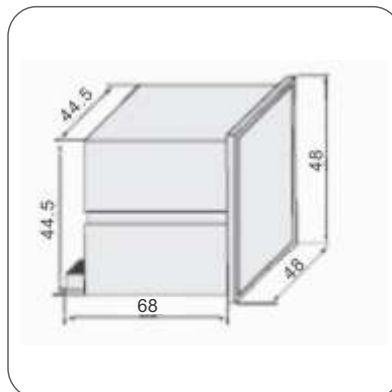
Obs.: Toda a instalação elétrica deve ser feita com a rede desenergizada.

Dimensões

VOL 72x72



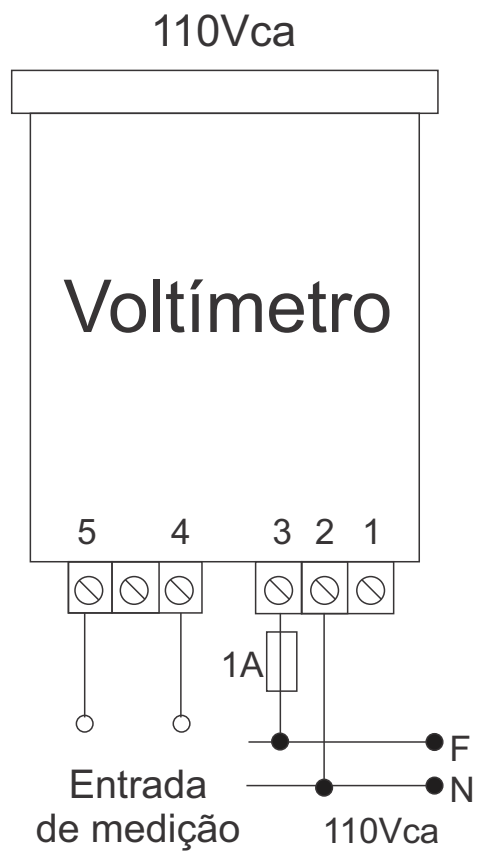
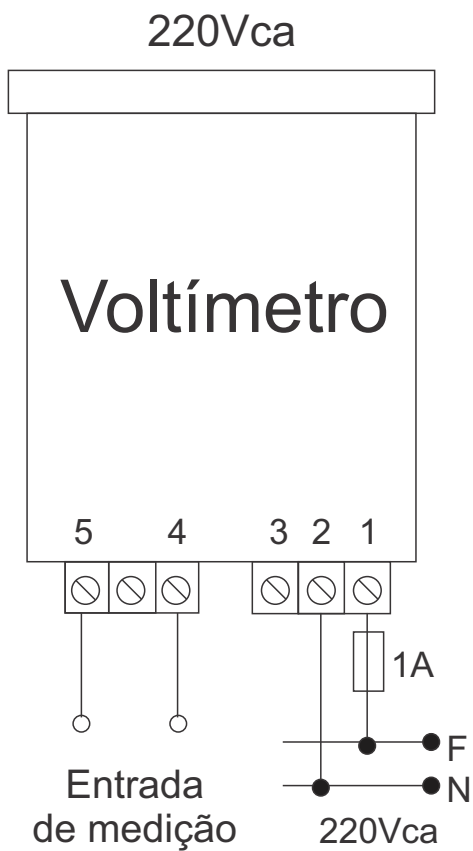
VOL 48x48



Dados Técnicos

Tensão Nominal:	110/220Vca -15%/+10%
Consumo Máximo:	≤4VA
Range de escala:	0 - 600Vca
Precisão de Escala	0,5% F.E.
Umidade Relativa:	45 a 85% (sem condensação)
Display:	Led 4 Dígitos - 7 segmentos vermelho

Esquemas de Ligação



Especificações

MODELOS	FUNCIONAMENTO	CAIXA
VOL - 01	Voltímetro	MP (48x48)
VOL - 01	Voltímetro	CL (72x72)